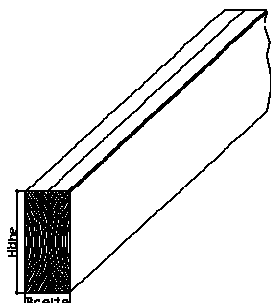


## Caratteristiche del prodotto

- > Umidità del legno (abete) 12+-2%
- > Incollatura tra almeno 2 lamelle
- > Misura piena e perfettamente stabile
- > Qualità non a vista
- > Piallato 4 lati - spigoli smussati

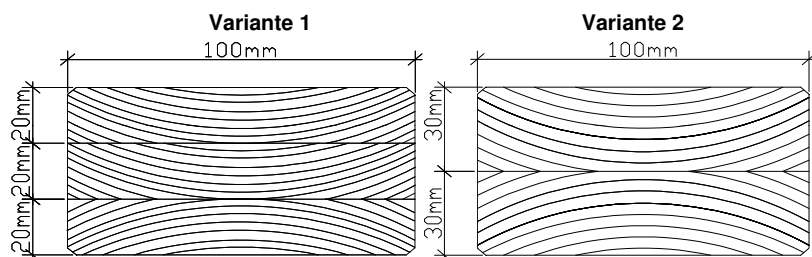


## Norme tecniche

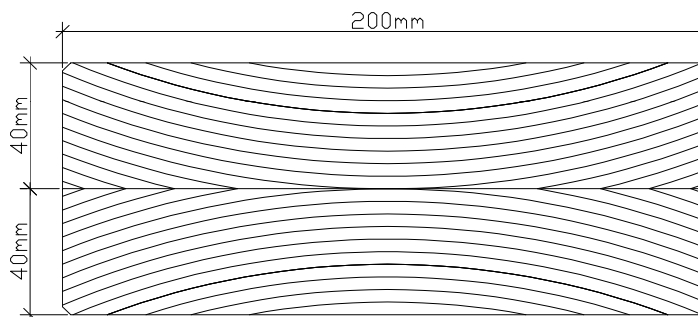
- > Colla EPI Tipo 1 secondo EN 301
- > Giunto a pettine secondo EN 385
- > Classe di resistenza C 24 alla EN 338
- > Larghezze sopra 260mm incollate "A Blocco" incollaggio laterale

## Esempi:

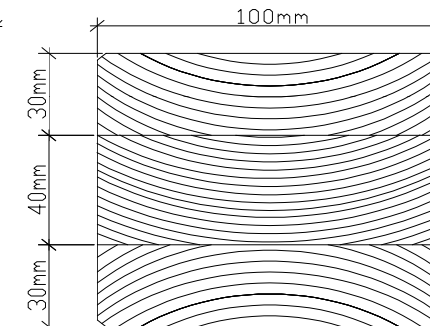
### 60 x 100 (larghezza-breite x altezza-höhe)



### 80 x 200



### 100 x 100



## KRH- Lista dimensioni

Altezza in mm \ Larghezza in mm		13	11	9	8	7	6	5	5	4	4	4	3	3	Pezzi larghezza del pacco	
		80	100	120	140	160	180	200	220	240	260	280	300	320	Altezza pacco in mm	Pezzi in altezza
<b>60</b>	Pezzi/pacco	91	77	63	56	49	42	35	35	28	28	21	21	420	7	
	m³/pacco(13m)	5,6784	6,006	5,8968	6,1152	6,1152	5,8968	5,46	6,006	5,2416	5,6784	6,1152	4,914	5,2416		
<b>80</b>	Pezzi/pacco	65	55	45	40	35	30	25	25	20	20	20	15	15	400	5
	m³/pacco(13m)	5,408	5,72	5,616	5,824	5,824	5,616	5,2	5,72	4,992	5,408	5,824	4,68	4,992		
<b>90</b>	Pezzi/pacco	65	55	45	40	35	30	25	25	20	20	20	15	15	450	5
	m³/pacco(13m)	6,084	6,435	6,318	6,552	6,552	6,318	5,85	6,435	5,616	6,084	6,552	5,265	5,616		
<b>100</b>	Pezzi/pacco	52	44	36	32	28	24	20	20	16	16	16	12	12	400	4
	m³/pacco(13m)	5,408	5,72	5,616	5,824	5,824	5,616	5,2	5,72	4,992	5,408	5,824	4,68	4,992		
<b>110</b>	Pezzi/pacco	52	44	36	32	28	24	20	20	16	16	16	12	12	440	4
	m³/pacco(13m)	5,9488	6,292	6,1776	6,4064	6,4064	6,1776	5,72	6,292	5,4912	5,9488	6,4064	5,148	5,4912		
<b>120</b>	Pezzi/pacco	39	33	27	24	21	18	15	15	12	12	12	9	9	360	3
	m³/pacco(13m)	4,8672	5,148	5,0544	5,2416	5,2416	5,0544	4,68	5,148	4,4928	4,8672	5,2416	4,212	4,4928		
...altre larghezze su richiesta		1040	1100	1080	1120	1120	1080	1000	1100	960	1040	1120	900	960	Larghezza pacco in mm	